

# Ambrogio 4.36 RTK

MD-CO-RO-42- Rev. 1.2 - 30/10/2025 - Ambrogio 4.36 RTK

**Spare Parts Catalogue**

Previous Revision  
**Current Revision**

1.1  
**1.2**

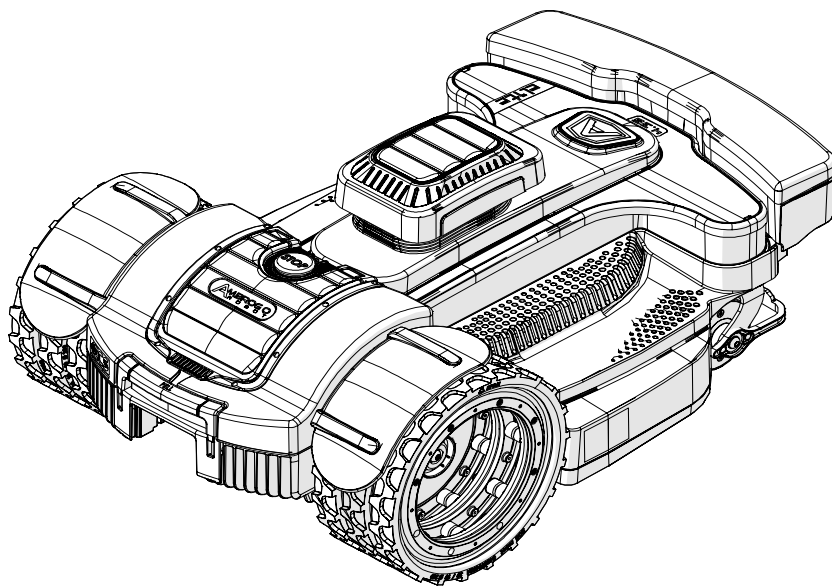
**From**

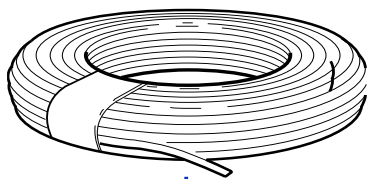
**2025-10**

Models Type Included

**D041ER0**

**4.36 Elite RTK**

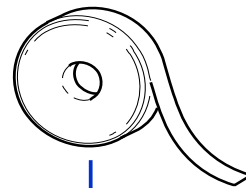




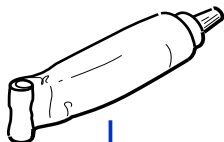
1



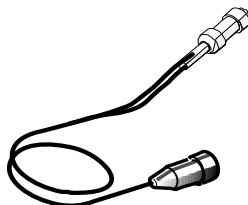
2



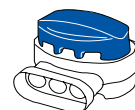
3



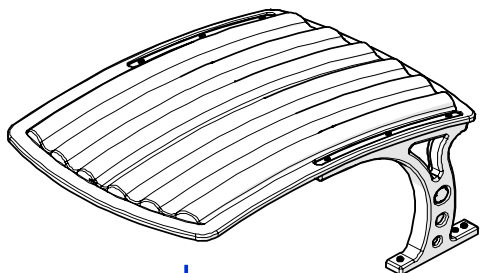
4



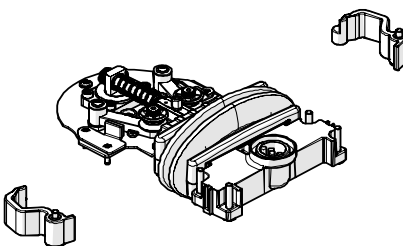
5



6



7



8

Rif.	Code	Qt.in Robot		(IT) Descrizione * (GB) Description	MOQ
1	CS_E0002OS	1	MT 100	Cavo - Cable	1
1	CS_E0002	1	MT 150	Cavo - Cable	1
1	CS_E0002_3	1	MT 300	Cavo - Cable	1
1	CS_E0002_5	1	MT 500	Cavo - Cable	1
1	CS_E0002_10	1	MT 1000	Cavo - Cable	1

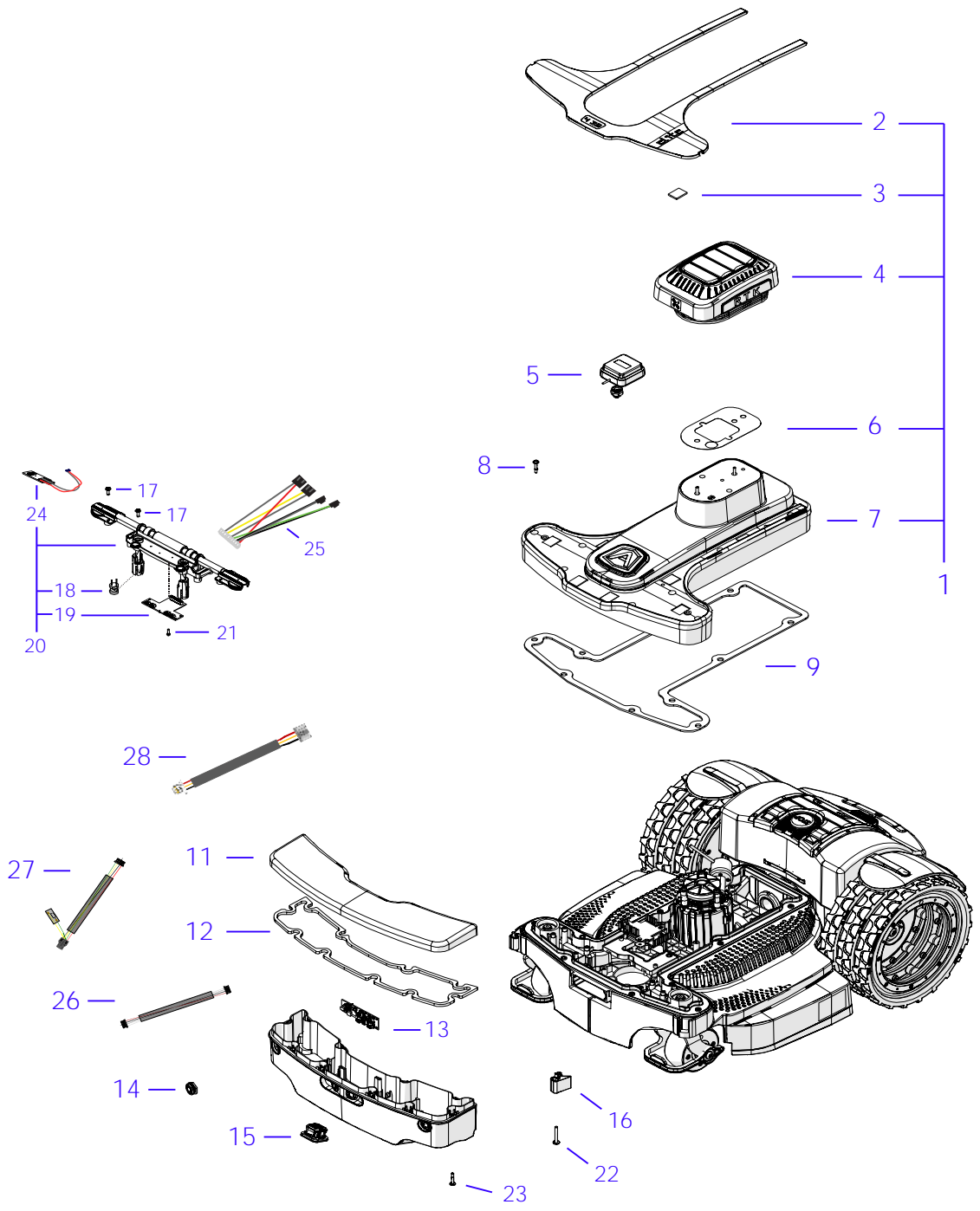
**Consegna in 60 giorni dall'ordine - Delivery Time 60 days from order date**

2	200A00100A	0-1	(100 Pz )	Conf. Chiodi - Nails Bag	1
2	200A00200A	0-1	(200 Pz )	Conf. Chiodi - Nails Bag	1
3	CS_C0111	0		Nastro Agglomerante - Stretch Electrical Tape	1
4	CS_C0109	0	200 Gr	Grasso - Grease	1
5	CB01_RICEX	0		Ricarica Esterna - External recharge	1
6	200A00003	1		(3pcs) - Connettore - Connector	1
6	200A00001	0		(10pcs) - Connettore - Connector	1
6	200A00050	0		(50pcs) - Connettore - Connector	1
7	075Z45800A	0		Copertura base di ricarica - Docking station cover	1
8	042Z00637A_R	0		Kit bumper mobile - Mechanical bump Kit	1

Solo per rivenditori  
Only for dealer

Code	(IT) Descrizione * (GB) Description	MOQ
CS_BT_USB	Convertitore USB-Bluetooth - USB-Bluetooth Converter	1



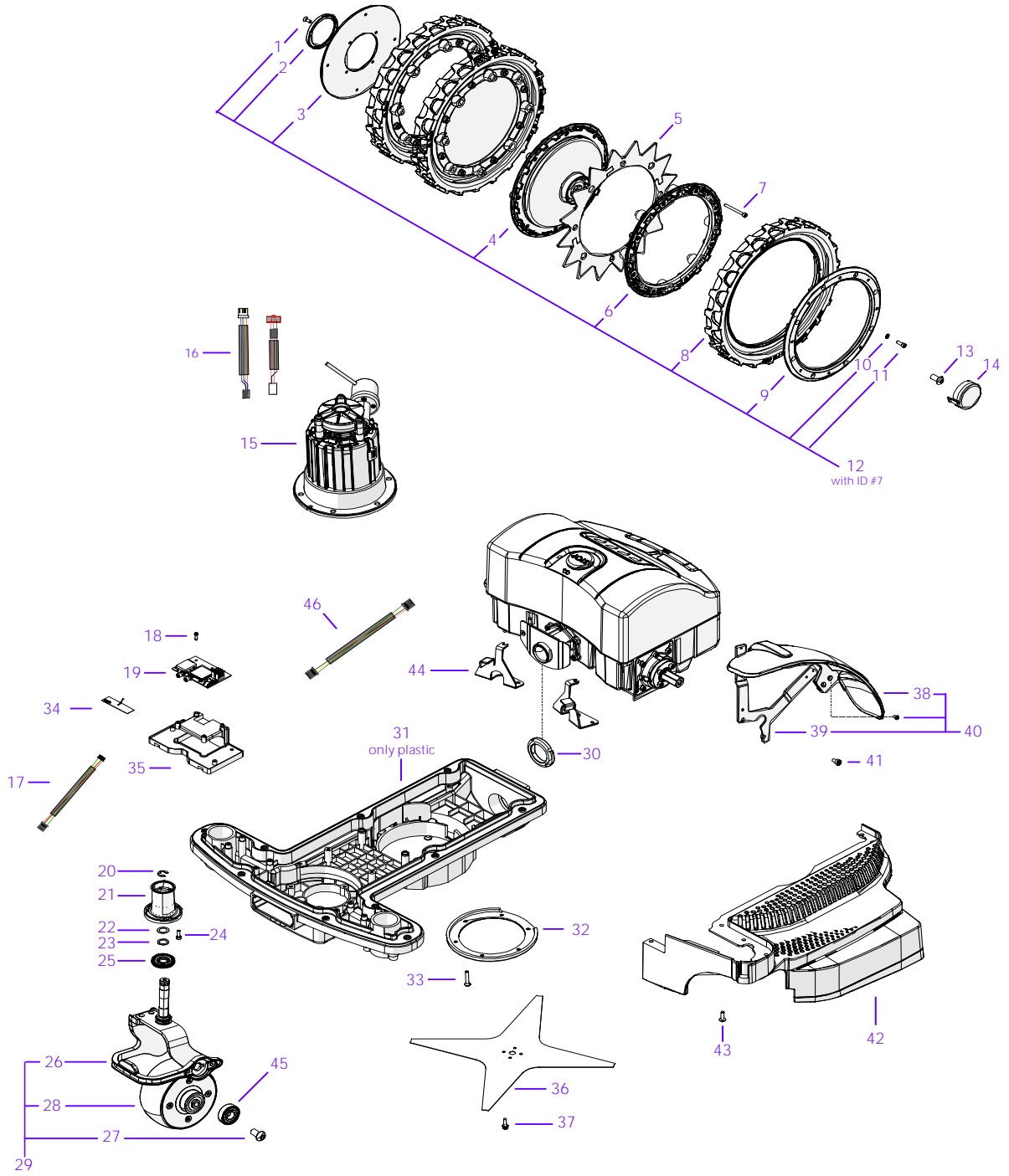


Tav.  
Tab.  
Taf.

02

0

Rif.	Code	Qt.in Robot		(IT) Descrizione * (GB) Description	MOQ
1	042Z95143A_R	1	Ambrogio	Assieme calotta anteriore - Front cover assembly	1
2	042Z53800A	1	Ambrogio	Copertura viti - Screw cover	1
3	042Z22600A	13		Striscia adesiva - Adhesive strip	10
4	042Z95155A	1		Cappello cover - Cover hat	1
5	042Z95136A	1		Antenna RTK - RTK antenna	1
6	400Z78610A	1		Adesivo - Adhesive	1
7	042Z95133A	1		Carter anteriore - Front carter	1
8	042Z17800A	10		Vite - Screw	10
9	042Z57600A	1		Guarnizione anteriore - Front gasket	1
11	042Z00082A	1		Cover bumper - Bumper cover	1
12	042Z95616A	1		Guarnizione - Gasket	1
13	075E03001A	1		Modulo HUB - HUB Module board	1
14	075Z95421A	6		Sensore USS - USS Sensor	1
15	075Z54700A_R	2		PCB Radar - PCB Radar	1
16	042Z95583A	1	Left	Cerniera - Hinge	1
17	042Z95584A	1	Right	Cerniera - Hinge	1
18	046E02000A	2		Bobina - Coil	1
19	042E00100A	1		Scheda sensori anteriore - Front sensors board	1
20	042Z03000A	1		Gruppo sensori anteriore - Front sensors group	1
21	C00162	4		Vite - Screw	10
22	C03227	2		Vite - Screw	10
23	042Z17800A	10		Vite - Screw	10
24	046E02100A	2		Sensore Lift - Lift sensor	1
25	042CB14.01	1		Cablaggio scheda urto - Bump sensor cable	1
26	042CB27.01	1		Cablaggio Radar-Radar - Radar to Radar cabling	1
27	015CB06.01	1		Cablaggio modulo HUB - HUB Module cabling	1
28	042CB26.01	2	10cm	Cablaggio Radar-HUB - Radar to HUB cabling	1
28	075CB09.01	4	23cm	Cablaggio Radar_HUB - Radar to HUB cabling	1

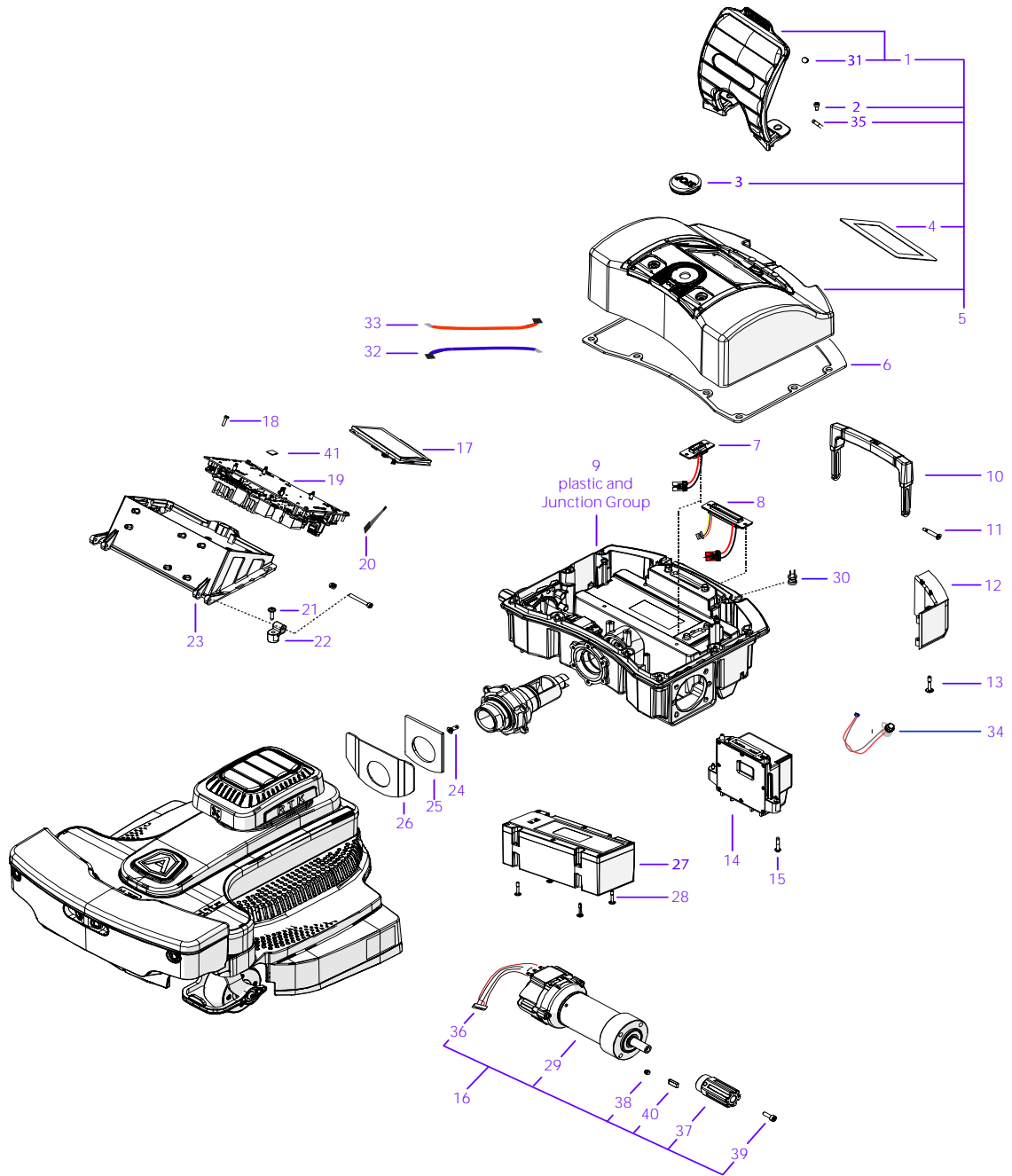


Tav.  
Tab.  
Taf.

03

0

Rif.	Code	Qt.in Robot		(IT) Descrizione * (GB) Description	MOQ
1	C02176	16		Vite - Screw	10
2	VCW50625	2		Oring - Oring	1
3	042Z17900A	2		Coperchio ruota interno - Internal wheel cover	1
4	042Z11900A	2		Coperchio ruota esterno - External wheel cover	1
5	042Z21900A	2		Kit artiglio ruota - Spike wheel kit	1
6	042Z12200A	2		Anello interno - Internal ring	1
7	C02173	16		Vite - Srew	10
8	046Z16400A	4		Copertone - Tire	1
9	042Z11600A	2		Anello esterno - Esteranl ring	1
10	C01837	16		Rondella - Washer	10
11	C02172	16		Vite - Screw	10
12	042Z12500A	2		Ruota con copertone - Wheel with tire	1
13	C02218	2		Vite - Screw	10
14	042Z41600A	2		Tappo ruota - Wheel cup	1
15	042Z95152A	1		Motore lama - Blade motor	1
16	042CB17.01	1		Cablaggio motore - Motor wiring	1
17	042CB29.01	1		Cablaggio RTK-Radar - RTK to Radar cabling	1
18	C02175	2		Vite 3x10 Torx - Torx screw 3X10	10
19	042Z95654A_R	1		Modulo Connect RTK - RTK Connect module	1
20	CS_C0030	2		Seger - Seger	100
21	051Z31000A	2		Guida albero - Shaft Guide	1
22	C00616	2		Rondella - Washer	10
23	C02049	2		Rondella - Washer	10
24	C02172	6		Vite - Screw	10
25	110Z43500A	2		Soffietto - Bellows	1
26	042Z13600C_R	1	Right	Forcella - Fork	1
26	042Z13900C_R	1	Left	Forcella - Fork	1
27	C00678	2		Vite - Screw	8
28	110Z34200A	2		(No Magn.) Ruota Anteriore - Front Wheel	1
29	042Z13700C_R	1	Right	Gruppo ruota destro - Right wheel group	1
29	042Z14700C_R	1	Left	Gruppo ruota sinistro - Left wheel support	1
30	C02211	1		Vite - Locking ring	1
31	042Z95120A	1		Chassis - Chassis	1
32	042Z95036A	1		Anello fissaggio - Fixing ring	1
33	C02819	6		Vite - Screw	10
34	C02455	1		Antenna GSM - GSM antenna	1
35	042Z95138A	1		Supporto Connect - Connect support	1
36	300_D0042_04	1	36 cm	Lama di taglio - Cutting blade	1
37	C00980	4		Vite - Screw	10
38	042Z09400A	1		Passaruota - Wheel arch	1
39	042Z26600A	1	Left	Supporto passaruota - Wheel arch support	1
39	042Z21600A	1	Right	Supporto passaruota - Wheel arch support	1
40	042Z04700A	1	Left	Assieme passaruota sinistro - Left wheel arch group	1
40	042Z22700A	1	Right	Assieme passaruota destro - Right wheel arch group	1
41	C02224	4		Vite - Screw	10
42	042Z62700A	1	Left	Proteggi lama sinistro - Left blade guard	1
42	042Z62800A	1	Right	Proteggi lama destro - Right blade guard	1
43	C02231	16		Vite - Screw	10
44	042A20650A	1		Kit blocco snodo - Junction stop kit	1
45	C00119	4		Cuscinetto - Bearing	1
46	042CB21.01	1		Cablaggio CanBus - CanBus cable	1

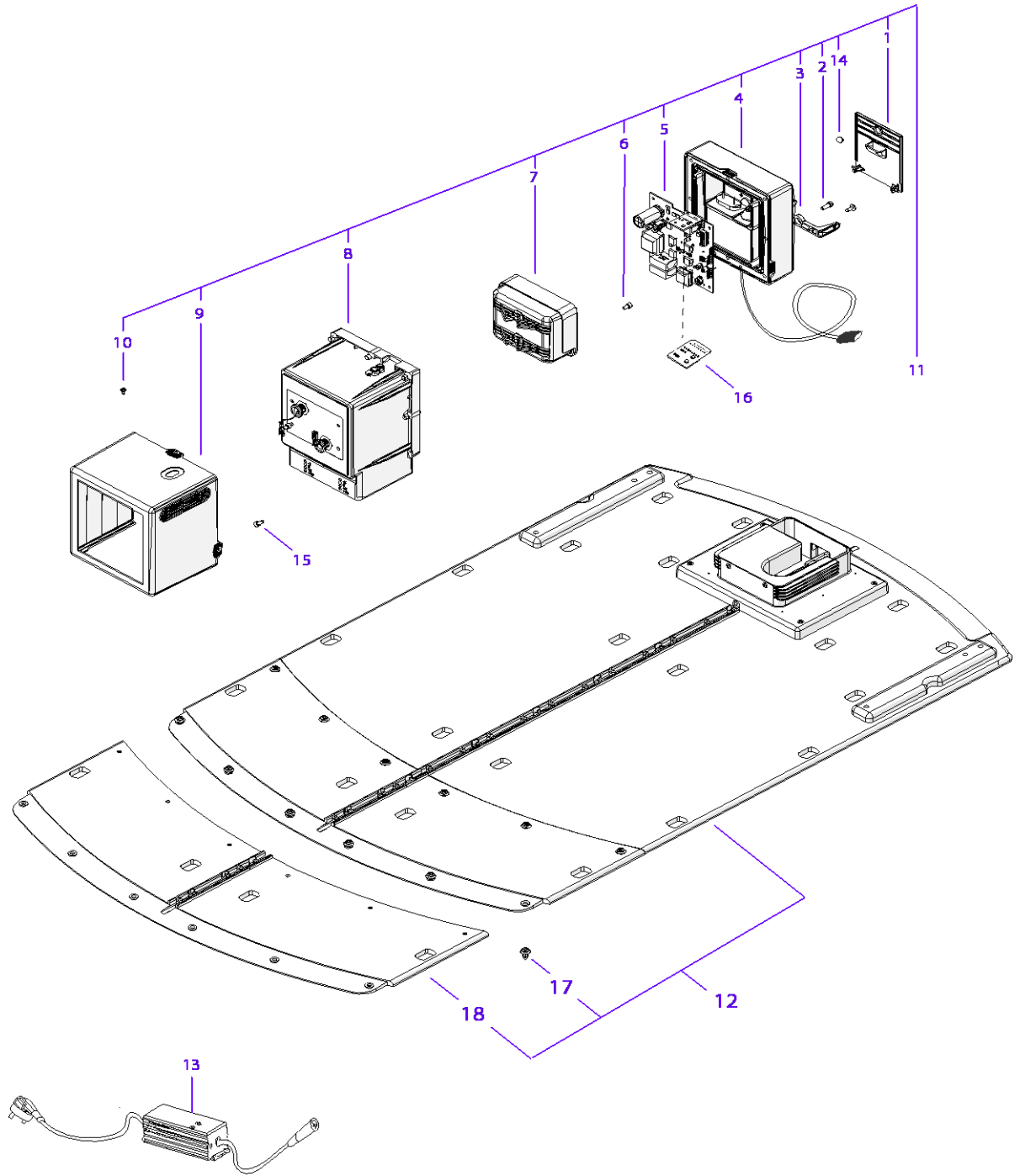


Tav.  
Tab.  
Taf.

04

0

Rif.	Code	Qt.in Robot		(IT) Descrizione * (GB) Description	MOQ	
1	042Z35200A	1		Coperchio tastiera - Keyboard cap	1	
2	C02224	2		Vite - Screw	10	
3	110E01300A	1		Tasto Stop - Stop key	1	
4	042Z43100A	1		Tastiera - Keyboard	1	
5	042Z27100A	1		Gruppo carter posteriore (Bianco) - Back carter group (White)	1	
6	042Z10800A	1		Guarnizione principale posteriore - Back main washer	1	
7	042CB05.02	1		Cablaggio batteria - Battery wiring	1	
8	042CB07.02	1		Cablaggio ricarica - Recharge Cabling	1	
9	042Z08700A	1		Chassis posteriore - Back chassis	1	
10	042Z31300A	1		Maniglia - Handle	1	
11	042Z04600A	2		Vite - Screw	1	
12	042Z19300A	1	Left	Protezione - Protection	1	
12	042Z19400A	1	Right	Protezione - Protection	1	
13	C02272	4		Vite - Screw	10	
14	042Z08500A_R	1		Gruppo ricarica contatto - Contact recharge group	1	
15	042Z17800A	10		Vite - Screw	10	
16	042Z00730A_R	2		Motoriduttore - Motor Reducer	1	
17	110E00800A	1		Display - Display	1	
18	C02231	4		Vite - Screw	10	
19	042E40300A	1		Scheda madre - Mother board	1	
20	110E01100A	2		Cablaggio Terminazione CAN - CAN termination cable	1	
21	C02231	2		Vite - Screw	10	
22	042Z19100A	2		Perno - Pin	1	
23	042Z27200A	1		Supporto scheda madre - Motherboard Support	1	
24	C02176	6		Vite - Screw	10	
25	042Z25900A	1		Guarnizione - Gasket	1	
26	042Z04400A	1		Piastra - Plate	1	
27	042Z70100A	1		(10.35Ah) - Batteria - Battery	1	
28	042Z17800A	4		Vite - Screw	10	
29	042Z44800A	2		(Brushless) - Motoriduttore - Motor Reducer	1	
30	110E00700A	2		Bobina - Coil	1	
31	042Z32000A	2		Magnete - Magnet	1	
32	CB13_L400.1	1		Cablaggio sensorer pioggia - Rain sensor cabling	1	
33	042CB03.02	2		Cablaggio stop - Stop cabling	1	
34	042CB09.03	1		Connettore ricarica esterna - External recharge connector	1	
35	C02238	1		Pivot - Pivot	10	
36	CB01_MRB4_V01	2		Cablaggio motore - Motor cabling	1	
37	042Z18100A	2		Esagono motore - Hexagon	1	
38	C02226	2		Grano - Grain	10	
39	C00364	2		Vite - Screw	10	
40	C00752	2		Chiavetta - Key	20	
41	400MICROSD_R	1		Scheda SD - SD card	1	



Tav.  
Tab.  
Taf.

05

0

Rif.	Code	Qt.in Robot	(IT) Descrizione * (GB) Description	MOQ
1	042Z37200A	1	Coperchio posteriore - Back cap	1
2	C02172	8	Vite - Screw	10
3	042Z24500A	1	Fermacavo - Cable clamp	1
4	042Z27300A	1	Chiusura base ricarica - Docking Station Closing	1
5	042E00500A	1	Trasmettitore - Trasmittiter	1
6	C02224	4	Vite - Screw	10
7	042Z24800A	1	Gruppo contatti ricarica - Recharging contact group	1
8	042Z44500A	1	Torretta base di ricarica - Docking Station Tower	1
9	042Z53000A	1	Copertura torretta - Tower cover	1
10	C02244	3	Vite - Screw	10
11	042Z26500A	1	Box trasmettitore (Bianco) - Transmitter box (White)	1
12	042Z52900A	1	Gruppo pianale - Bottom group	1
13	C02398	1	(10A) Caricabatteria - Battery Charger	1
14	042Z32000A	1	Magnete - Magnet	1
15	C00908	2	Vite - screw	10
16	015A00700A	1	Scheda LED trasmettitore - LED transmitter board	1
17	C01294	12	Rivetto - Rivet	10
18	042Z49600A	2	Prolunga base ricarica - Charging base extension	1